



Question1 増し締めはいつ行う?

- ホイール脱着後は、走行による初期なじみによりホイールの締付け力が低下します。ホイール取付け後、50~100km 走行を目安に、できるだけ早い時期に「ホイールナットの増し締め」を行います。

※定期点検や車検でホイールを脱着した後も、50~100km 走行を目安に、ホイールナットの増し締めをお願いします。(増し締めも定期点検の一部です。)

Question2 増し締めの方法は?

一つのナットで締付ける方式の場合

- ホイールナットを、締め方向にトルクレンチなどを使用して規定の締付けトルクで締付けます。

※新・ISO方式ホイールでは、左車輪も右ねじです。ホイールボルトに表示されているねじの方向を必ず確認してください。万一緩めてしまった場合は、再度トルクレンチなどを使用して、規定の締付けトルクで締付けます。



〔いすゞ / 日野 / ふそう / UDの大型車〕
締付けトルク 550~600Nm
※その他の車両は、それぞれの指示に従ってください。

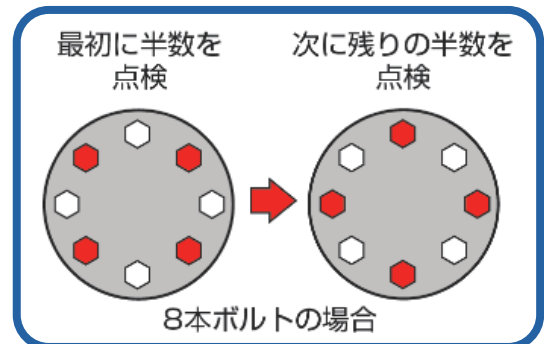
インナー、アウターのナットで締付ける方式の場合

- 最初にボルトの半数 (一個おき) のアウターナットを一旦緩め、インナーナットをトルクレンチなどを使用して規定の締付けトルクで締付けます。
※この時、残りのアウターナットは緩めないでください。
- 次に、緩めたアウターナットをトルクレンチなどを使用して規定の締付けトルクで締付けます。
※この時、アウターナットのねじ部、座面部 (球面座) に、エンジンオイルなどの潤滑剤を薄く塗布します。
- 続いて、残りの半数のホイールボルトのアウターナット、インナーナットについても同様の作業を繰り返します。

- ①アウターナットを緩めます。 ②インナーナットを締付けます。 ③アウターナットを締付けます。



この図は右側タイヤの場合です。



3か月定期点検「ホイールナットの緩み点検」は、この「増し締めの方法」の要領で行います。

Question3 増し締めの記録は?

- 「増し締め」を実施した時は、タイヤ交換同様 メンテナンスノートの整備記録欄 等に、記録しておきます。

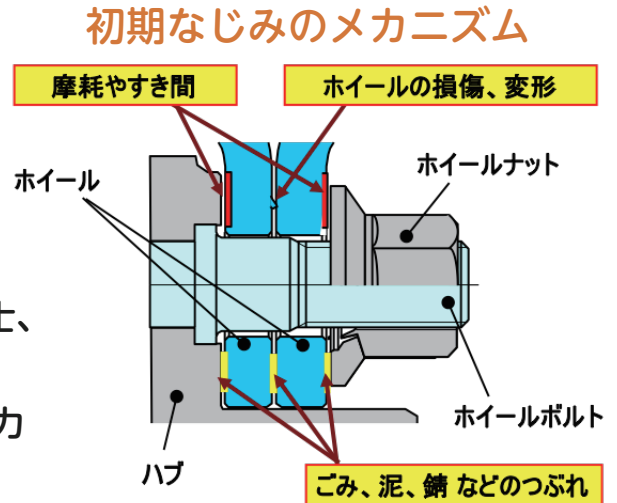
※定期点検でホイールを脱着した際には、その後のホイールナット「増し締め」をお願いしています。

増し締めはホイール脱着後必須の作業!



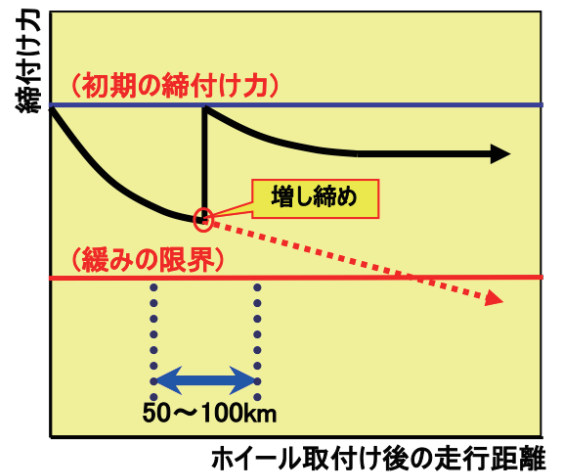
Question4 なぜ増し締めは必要?

- 規定の締付けトルクで締付けても、走行すると初期なじみによって、締付け力が低下します。そこで、締付け後 50~100km 走行を目安に、規定の締付けトルクでホイールナットを再度締付けます。
- 初期なじみとは、ハブやホイール、ホイール面同士、ホイールとナットの接合面で、微細な凹凸や塗料などが、いわゆる「なじむ」ことによって、締付け力が低下していく現象です。



Question5 増し締めの効果とは?

- 初期なじみは、ハブやホイールの表面粗さ、平面度、塗膜などの影響により発生し、規定の締付けトルクで締付けても、走行に伴って、徐々に締付け力が低下します。
- 初期なじみを、そのままにしておくと、締付け力が右図のように低下し続け、場合によっては、ホイールナットの「緩みの限界」を下回ることがあります。
- 50~100km 走行を目安に“一度”規定の締付けトルクで再締付けすると、なじみによる締付け力の低下幅は小さくなり、締付け力が低下し続けることによる緩みを防止することができます。



ハブのホイール取付け面やホイールの合わせ面に、ゴミや泥、錆があると、初期なじみによる締付け力の低下が大きく、ナットの緩み脱落などに結びつきます。ホイール取付け時には、必ず清掃を行ってください。

※増し締めを行っても、ナットが たびたび緩むなどの異常がある場合は、必ずホイールを外して点検・整備を実施してください。ディスクホイールやハブ 等に異常がある可能性があります。

初期なじみによる締付け力の低下をそのままにしておくと、ホイールナットが緩んで車輪が脱落し、思わぬ事故につながる可能性があります。

一般社団法人 日本自動車工業会

いすゞ自動車(株)/日野自動車(株)/三菱ふそうトラック・バス(株)/UDトラック(株)